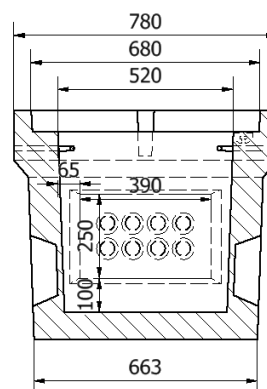
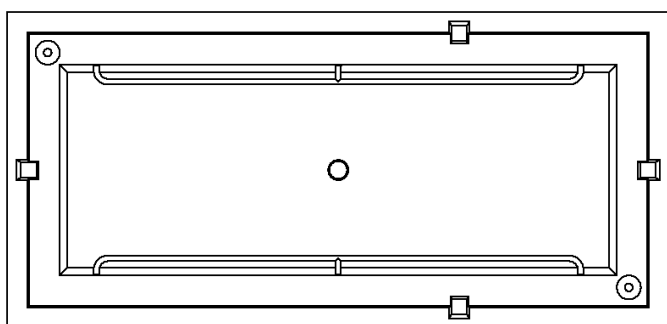
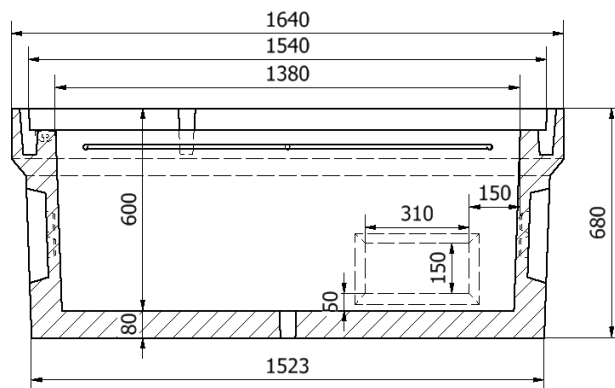


CHAMBRES POUR OUVRAGES  
SOUTERRAINS DE RESEAUX SECS



### Caractéristiques :

- Poids maximum : 696 kg
- Longueur minimale d'élingage : 155 cm
- Manutention par 2 ancrs de levage 1T3

#### Usine de fabrication

|              | Champagné<br>(72) | Chenon<br>(16) | Luçon<br>(85) | Portet<br>(31) |
|--------------|-------------------|----------------|---------------|----------------|
| Réf. article |                   | FAB00345       | FAB02486      | FAB01716       |



FT 014 version du 18/06/2024

