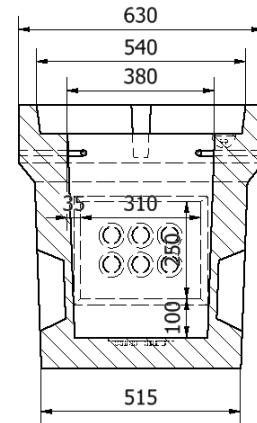
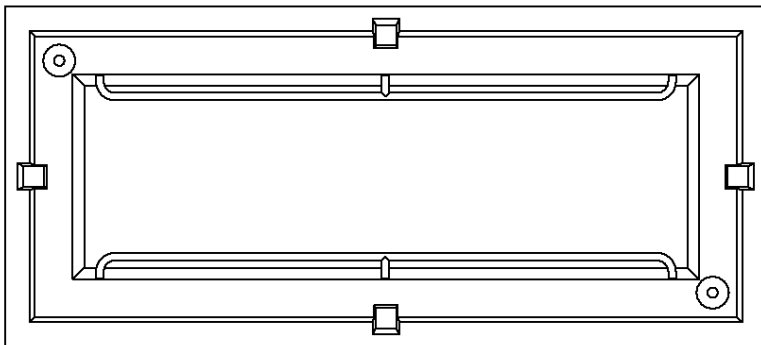
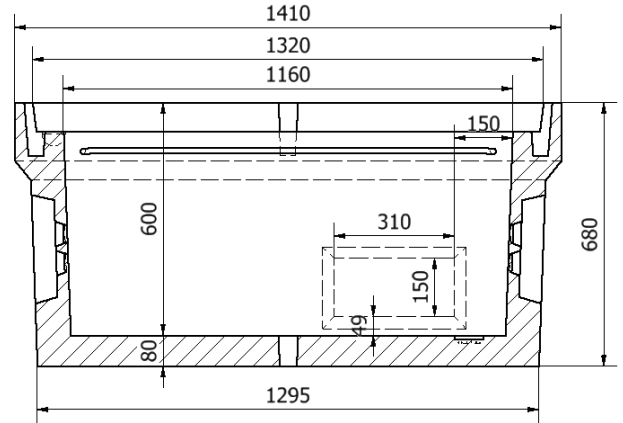


CHAMBRES POUR OUVRAGES  
SOUTERRAINS DE RESEAUX SECS



### Caractéristiques :

- Poids maximum : 530 kg
- Longueur minimale d'élingage : 128 cm
- Manutention par 2 ancrs de levage 1T3

### Usine de fabrication

	Champagné (72)	Chenon (16)	Luçon (85)	Portet (31)
Réf. article		FAB00341	FAB02485	FAB01714



FT 012 version du 18/06/2024

