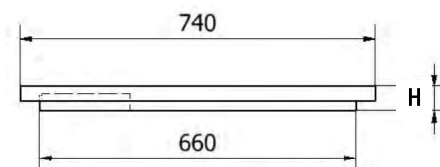
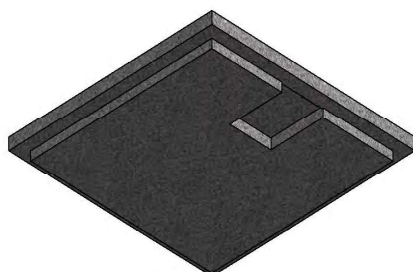
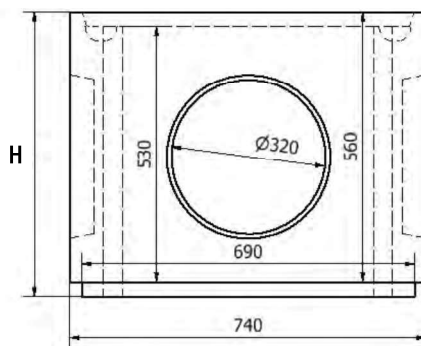
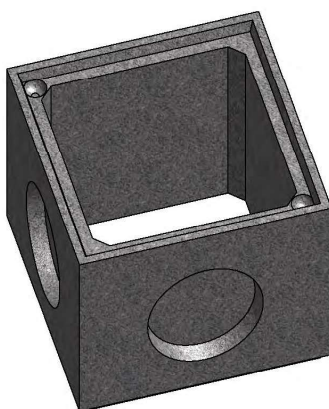


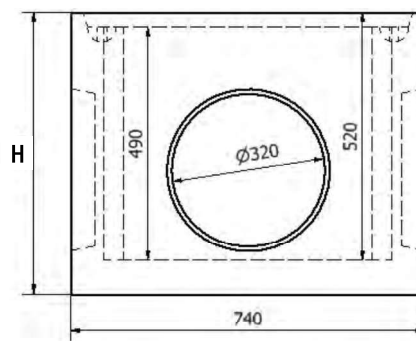
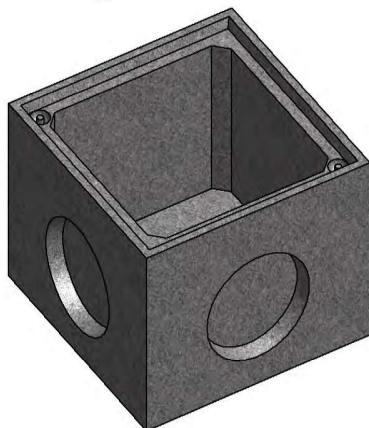
Couvercle



Réhausse



Élément de fond



Caractéristiques :

- 3 voiles à briser (2 extérieurs et 1 intérieur)

	Hauteur (mm)	Réf. article	Poids (kg)
Fond	600	FAB00805	278
Réhausse	300	FAB00988	134
	600	FAB00989	213
Couvercle	70	FAB00371	80

Fabrication usine de Chenon (16)

FT 106 version du 10/06/2024