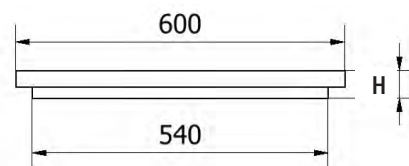
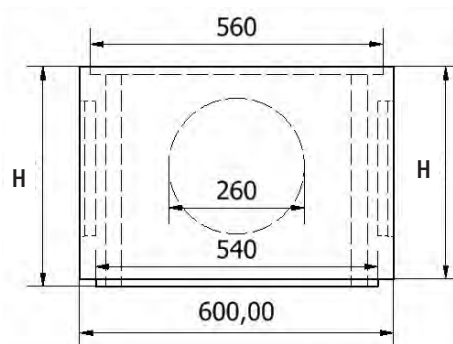
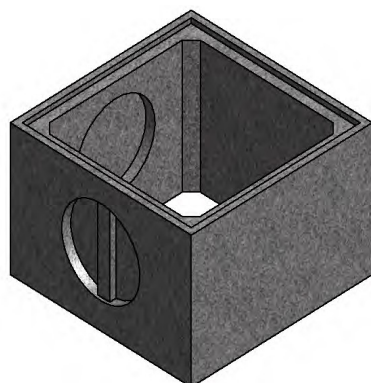


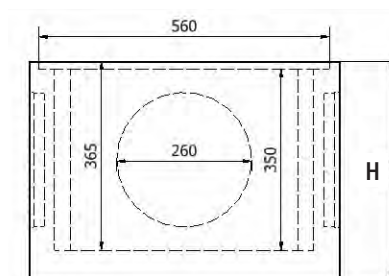
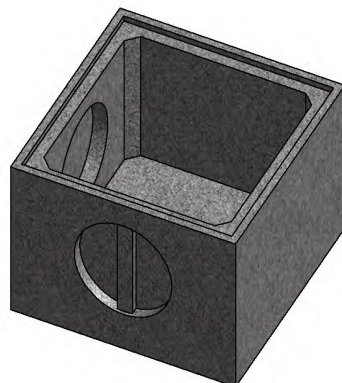
Couvercle



Réhausse



Élément de fond



Caractéristiques :

- 3 voiles à briser (2 extérieurs et 1 intérieur)

| | Hauteur (mm) | Réf. article | Poids (kg) |
|-----------|--------------|--------------|------------|
| Fond | 400 | FAB00804 | 138 |
| Réhausse | 200 | FAB01003 | 53 |
| | 400 | FAB01004 | 104 |
| Couvercle | 50 | FAB00370 | 40 |

Fabrication usine de Chenon (16)

FT 108 version du 10/06/2024