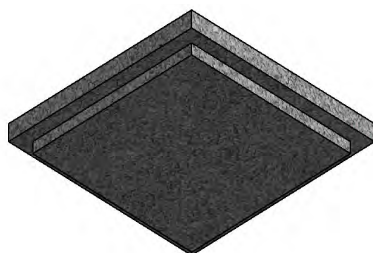
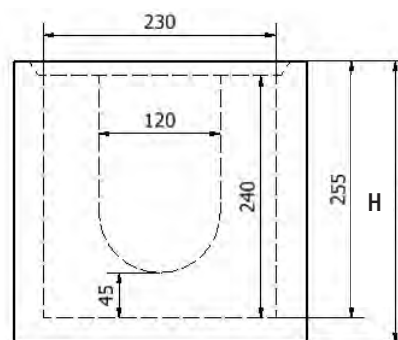
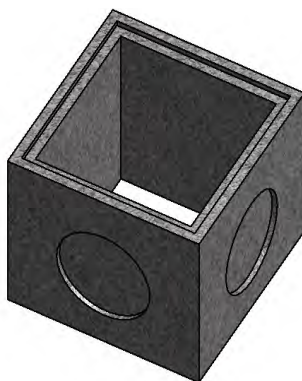




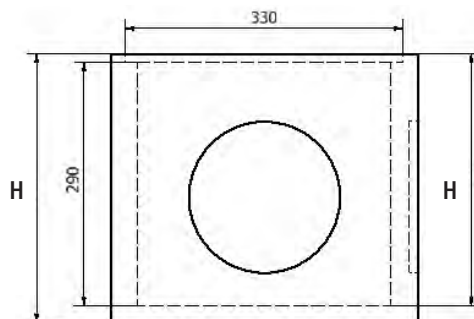
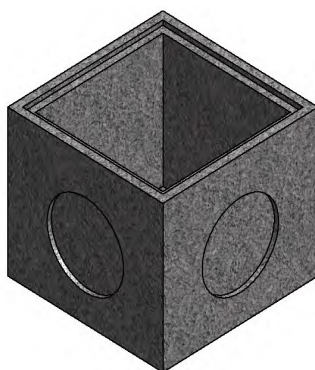
Couvercle



Réhausse



Élément de fond



Caractéristiques :

- 3 voiles à briser

	Hauteur (mm)	Réf. article	Poids (kg)
Fond	320	FAB00802	43
Réhausse	150	FAB00997	18
	300	FAB00998	35
Couvercle	50	FAB00366	15

Fabrication usine de Chenon (16)

FT 110 version du 10/06/2024