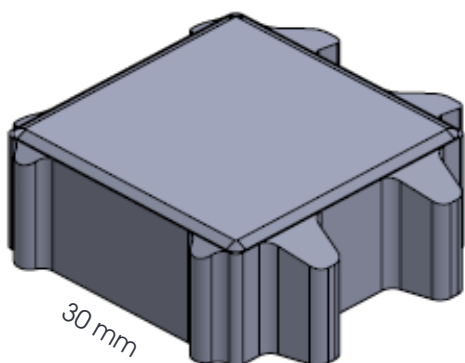
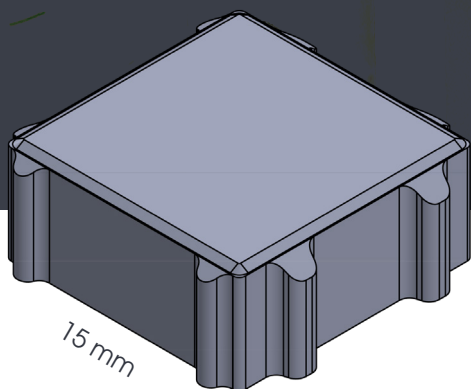


## PAVÉ ECARTEUR

Le groupe LIBAUD fabrique à présent **des pavés avec écarteurs intégrés** pour les aménagements de voirie les zones de stationnement et places de parking VL, trottoirs, places aménagées, parvis et esplanades, ...

Fabrication usine de Labastide de Lévis (81)



### COULEURS DISPONIBLES



#### Gris

15 mm - Code NEG12226 / 30 mm - Code NEG12400



#### Blanc

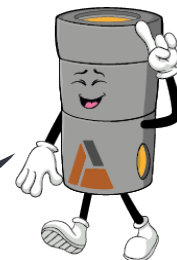
15 mm - Code NEG12227 / 30 mm - Code NEG12399

**NUANCIER - sur demande**

### Caractéristiques :

- Pavé drainant 20x20 H = 80mm
- Ecarteur de 15mm (conforme PMR - NF)
- Ecarteur de 30 mm (non NF)
- 1m<sup>2</sup> = 25 unités
- Palettisation 8m<sup>2</sup>

**Des pavés blancs pour délimiter les places de parking !**



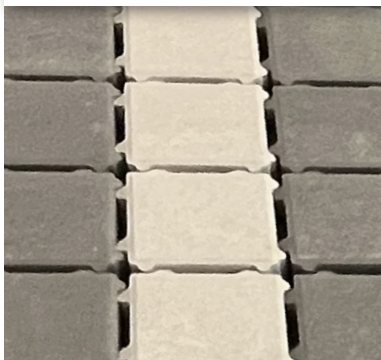
Une solution globale alliant les contraintes environnementales aux aménagements urbains en favorisant **l'infiltration des eaux pluviales et en limitant les ruissellements.**

Ces pavés disposent d'ergots de centrage facilitant l'alignement des pavés lors de la pose sur fondations drainantes et lit de sable.

Exemple d'aménagement



Délimitation pavé blanc



Stock - Palettisation 8m<sup>2</sup>

