

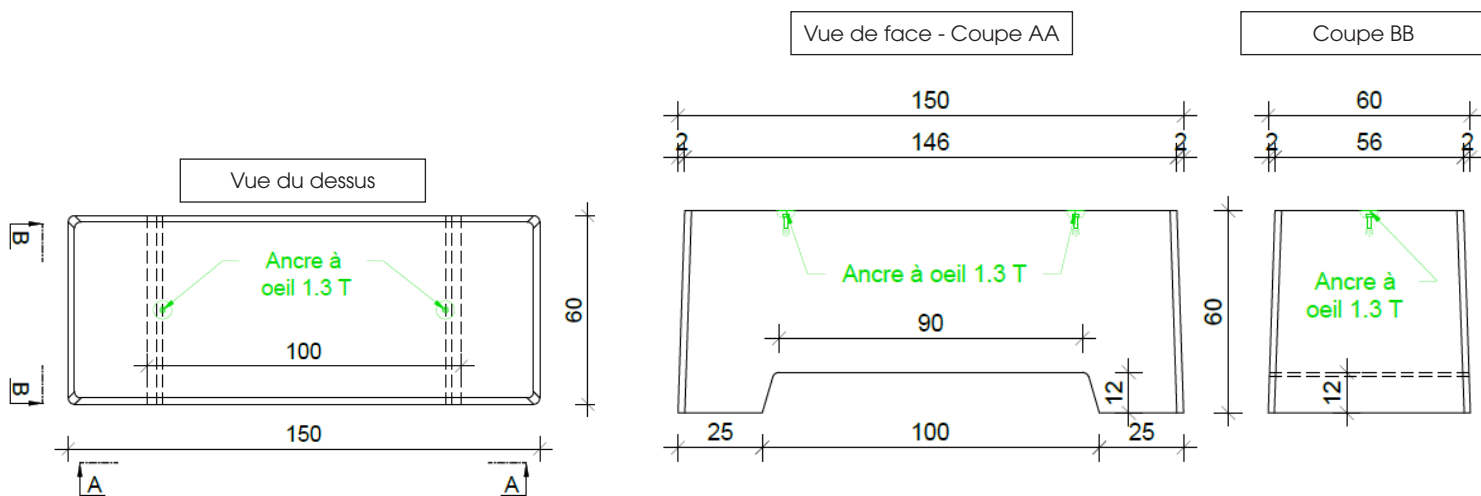
MÉGASECUR

BLOC DE BÉTON MOBILE

Le groupe LIBAUD fabrique à présent des **blocs béton monolithiques** destinés à la sécurisation d'accès (1T2)

Manutentionnable par ancrs de levage ou par chariot élévateur, ce mobilier urbain **extrêmement résistant** peut servir également de banc.

Fabrication usine de Le Garric (81)



Réf. article

NEG12238

Sécurisation d'accès



Un banc ultrarésistant



Stock

