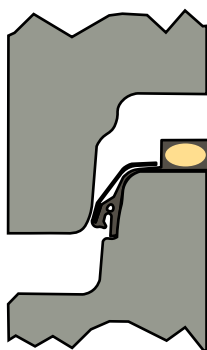
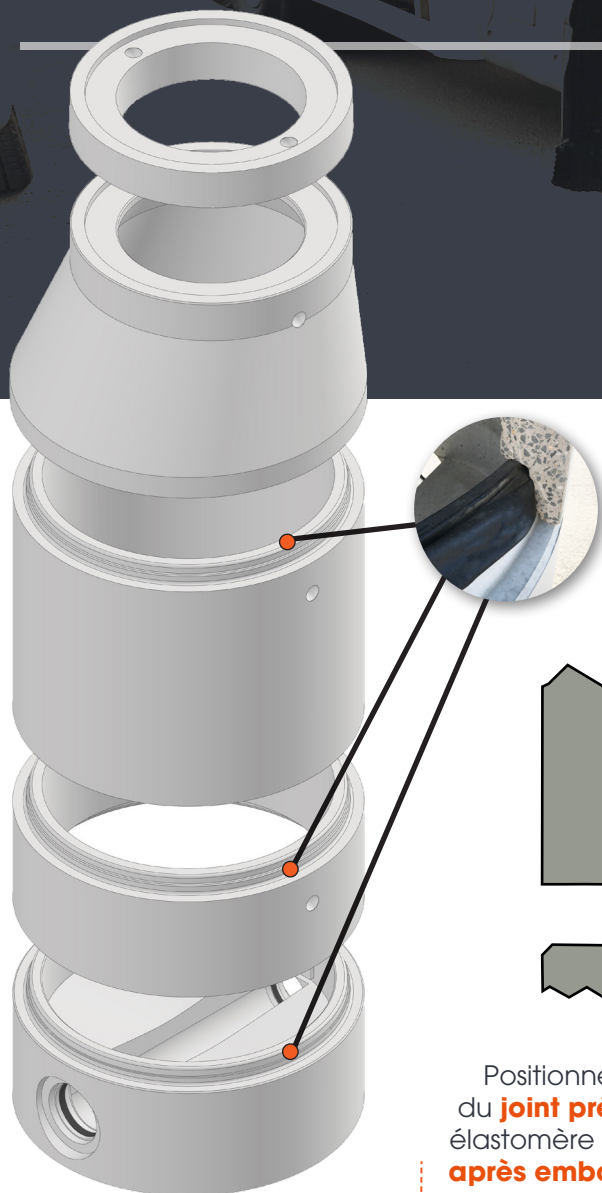


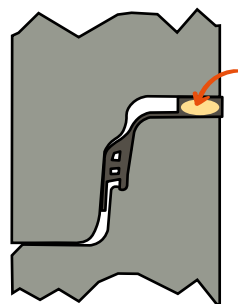
GAMME PERFECT

Possibilité de mise en œuvre de l'ensemble de la Gamme Perfect avec un **joint élastomère prélubrifié CSD** entre les éléments constituant la colonne du regard, à la place du joint permastic.

Ce joint, équipé d'un anneau de protection plein, permet une **étanchéité parfaite** tout en limitant le contact béton/béton entre les éléments et ainsi **pérenniser les regards** soumis à des contraintes importantes de charges roulantes.



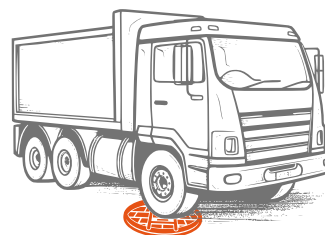
Positionnement du **joint prélubrifié élastomère** avant et après emboîtement



ÉTANCHÉITÉ ET PÉRENNITÉ

DU BÉTON

Joint équipé d'un **anneau de protection** permettant de limiter le contact béton/béton entre les éléments

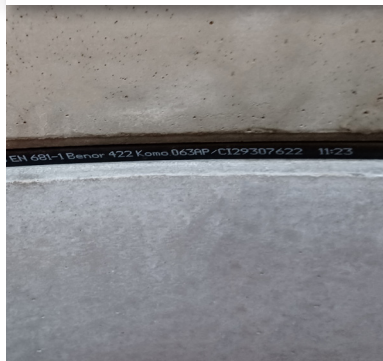


Une bonne idée pour limiter l'impact des **charges roulantes** !

Aperçu de mise en place du joint



Contrôle visuel simplifié de bonne mise en œuvre



Exemple de regard Perfect sous voirie lourde

