

REPONDRE À VOS CONTRAINTES DE CHANTIER

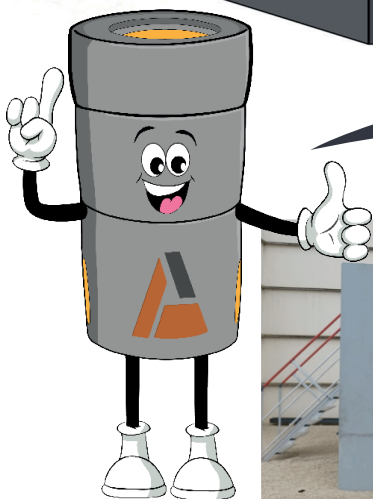
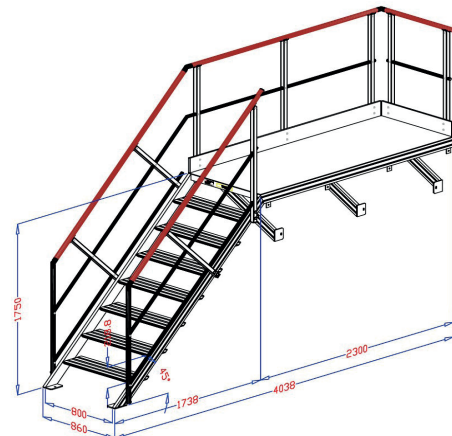
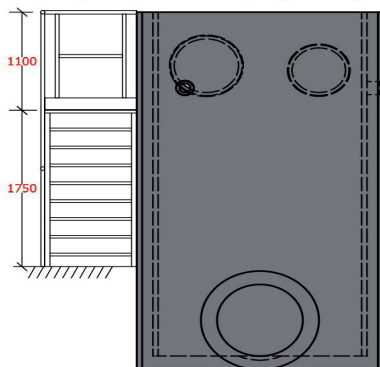
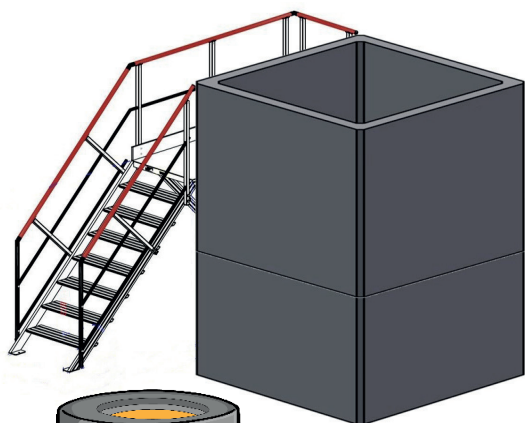
Dans le cadre d'un chantier pour la STEP de Gollard sur l'Agglomération du Niortais (79), réalisation d'un regard BY-PASS sur mesure pour collecteurs fonte DN800, 600 et 500, équipé d'accessoires hydrauliques.

Cet ouvrage est livré avec un **escalier sur mesure à palier avec garde-corps** permettant l'accès sécurisé pour le personnel de maintenance et la surveillance métrologique.

Contact Usine de Luçon PSM

Pierre Hugues MARTIN - tel : 02 51 29 13 13

Représentation de l'escalier à palier



Gagner du temps sur vos chantiers avec nos ouvrages sur mesure prêts à poser !



Ouvrage BY-PASS



Escalier avec palier de contrôle et de maintenance

