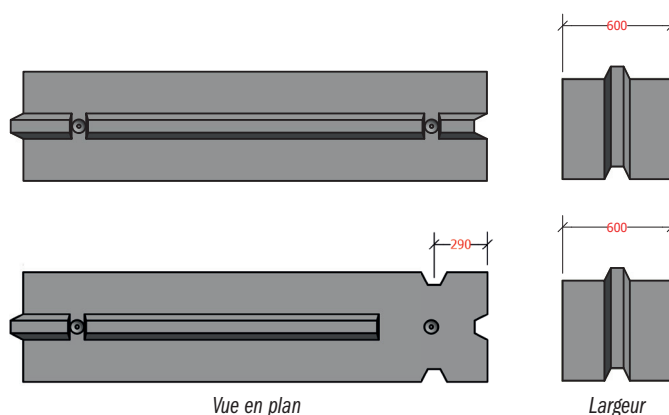
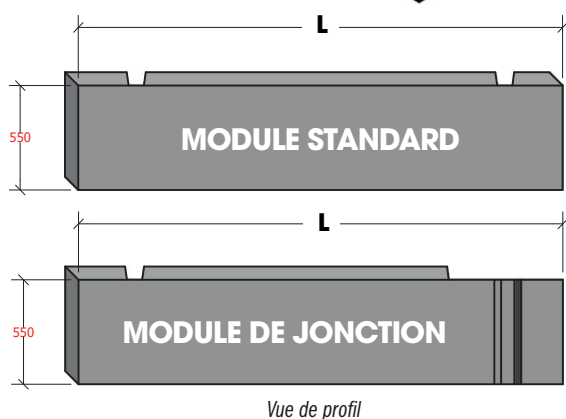


MEGABLOC BLOC BÉTON EMPILABLE

Utilisés pour la délimitation des zones de stockage de matériaux, le cloisonnement, ces éléments fabriqués en démoulage différé dans notre usine de Champagné (72) servent également à la fermeture, la séparation et la sécurisation d'accès.

Mise en œuvre simplifiée pour une solution provisoire ou définitive !

- Contact Libaud Maine
Régis Bordage - tel : 06 78 71 71 35



- Module standard existe en longueur 0,68 m / 1,27 m / 1,87 m / 2,55 m
- Module de jonction existe en longueur 1,27 m / 1,87 m / 2,55 m
- Possibilité de mise en œuvre avec 2 platines par élément fixées au sol

Longueur L (m)	Module Standard (Kg)	Module de Jonction (Kg)
0,68	500	—
1,27	1000	950
1,87	1500	1450
2,55	2000	1950



Mégabloc Standard / Jonction



Cloisonnement



Zone de stockage

