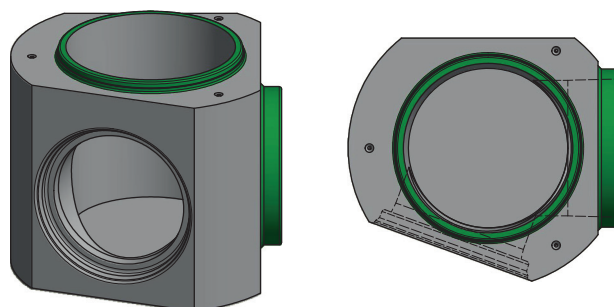


**CRÉATION DE LA GAMME MEGA**  
**REGARD DN 1000 POUR TUYAU DN 800**

Regard Male/Femelle à joint intégré destiné à recevoir des canalisations de DN800 Béton. Ces regards en démoulage différé viennent en remplacement des tuyaux amorces.

- Contact Usine de Luçon  
Christophe THEAU - tel : 02 51 29 13 13



- Angulations standards : 115° 135° 155° 180° 205° 225° 245°
- Emboîtement **L** pour élément droit DN 1000

**Options :**

- Angulations tous les 5°
- Piquages
- Échelons

**Démoulage différé**



**CUNETTE SUR 180°**